

TB-50

主要諸元

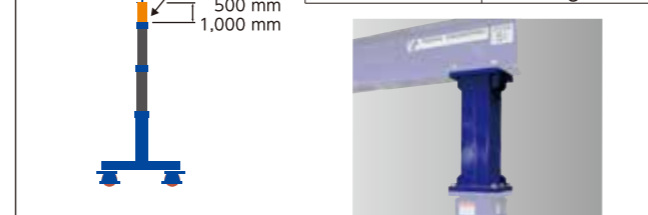
ジャッキ	せり上げ能力 5.0 t (荷重重心がビーム中央部でジャッキスパンの1/3領域)
ジャッキストローク	1,700 mm
揚程	最小 約1,450 mm~最大 約3,150 mm (走行車輪下面からハンガーの受け面)
ジャッキ伸縮速度 (無負荷 60 Hz 時)	伸長時: 2段目=約580 mm/min 縮小時: 2段目=約1,190 mm/min 3段目=約690 mm/min 3段目=約1,320 mm/min
ジャッキ構造	箱型3段油圧伸縮式
ジャッキ伸縮装置	複動油圧シリンダ直押し×2基
ビーム	H形鋼×1本 (H294 mm × W200 mm)
ビーム長さ	約4,283 mm (ジャッキスパン4,000 mm以下)
ハンガー	2個
走行フレーム	手押し式 (駆動装置なし)
走行方式	ウレタン車輪自在キャスター (ブレーキ付, 45°旋回固定機能付, 足踏まれガード付)
油圧ユニット	電動モーター (2.2 kW) × 1基 + 2連ギヤポンプ × 1基
油圧発生装置	電動モーター (2.2 kW) × 1基 + 2連ギヤポンプ × 1基
設置	別置型 (キャスター付)
油圧ホース	長さ15 m (油圧ユニット~各ジャッキ) × 4本
電源	AC200/220 V (12 A以上×1系統)
一次電源	AC200/220 V (12 A以上×1系統)
電源ケーブル	長さ20 m × 1本 (VCT相当, M8用丸端子付 (一次電源側))
操作スイッチ	有線リモコン式ペンダントスイッチ (ケーブル長10 m, VCTF相当, 接続式)
質量	約1,200 kg
各部質量	ビーム: 約270 kg × 1本 (ハンガー: 約10 kg × 2個含む) ジャッキ部: 約310 kg × 2基 (走行フレーム含む) 油圧ユニット: 約300 kg × 1基 (制御盤・操作スイッチ・電源ケーブル・油圧ホース含む)

その他	塗装色 タダノ標準色 (紺系)
-----	-----------------

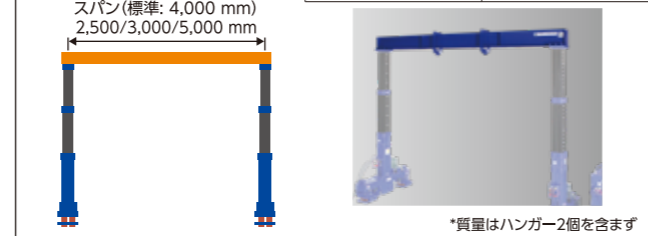
安全装置  
シリンダ油圧ロック装置、モーター逆転防止リレー  
低電圧遮断回路、油圧安全弁、漏電ブレーカ、サーマルリレー  
転倒防止補助脚 (分解組立およびジャッキ単体搬送用)

オプション品

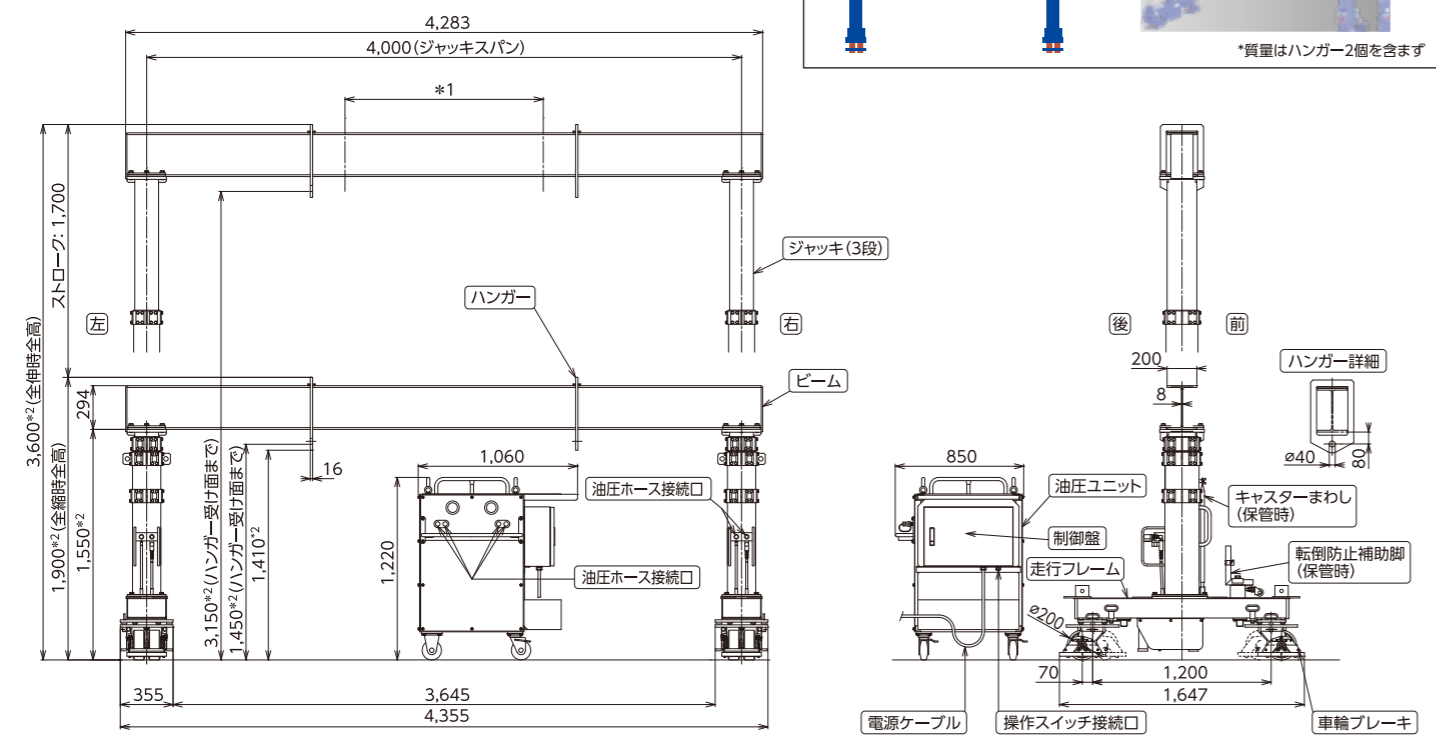
①かさ上げ台	高さ	質量
	500 mm	約35 kg/個
	1,000 mm	約80 kg/個



②各種ビーム長さ対応	スパン	質量*
	2,500 mm	約165 kg/本
	3,000 mm	約195 kg/本
	5,000 mm	約310 kg/本



外観図 (mm)



- \*1 定格せり上げ能力は荷重重心がビーム中央部でジャッキスパンの1/3領域内にあること
- 図中の寸法は設計値です。(単位: mm)
- 図中の寸法はかさ上げ台 (オプション品) 未使用時を示します。かさ上げ台を使用した場合は\*2の寸法が、かさ上げ台高さ分 (500または1,000 mm) 追加されます。

仕様は改良のため予告なく変更することがありますので、予めご了承願います。

安全に関するご注意

商品を正しく安全にお使いいただくため

- ・弊社実施の運転指導・安全講習の受講者が操作を行うようにしてください。
- ・ご使用前に必ず「取扱説明書」をよくお読みください。
- ・電源ケーブルのむやみな延長は機器の損傷に繋がりますのでご注意ください。
- ・電動ホイストなど、動力を用いた巻き上げ装置を設置して作業しないでください。

株式会社 タダノエンジニアリング

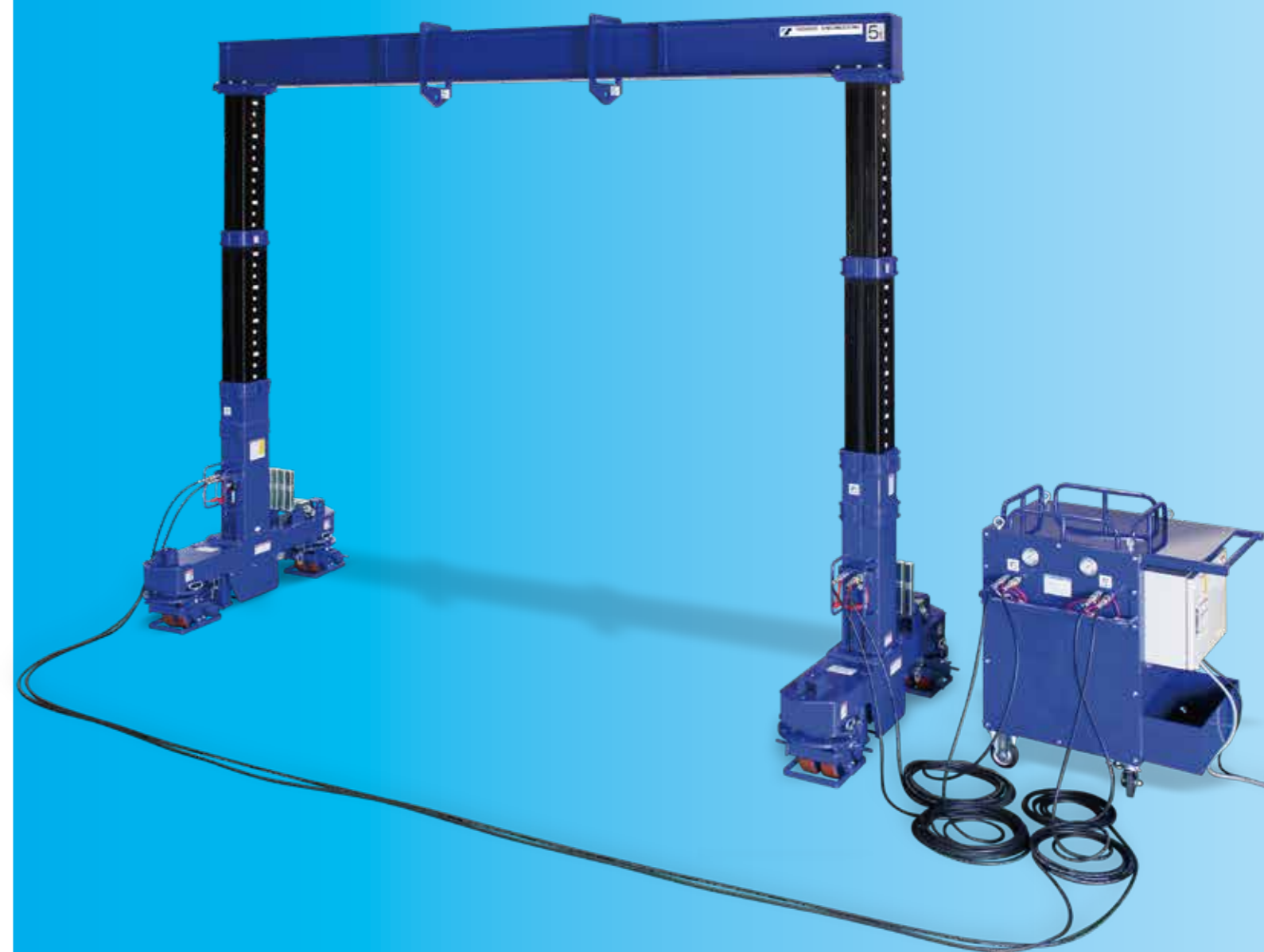
ソリューション推進部  
〒761-0185 香川県高松市新田町甲 34 番地 (株式会社タダノ内) TEL: 087-839-5787 FAX: 087-839-5701

タダノエンジニアリングホームページアドレス <https://www.tadanoeng.co.jp/>



MINI LIFTER  
TB-50

全ストローク同一性能!  
コンパクト構造で  
門型状態のまま搬送が可能!



# TB-50

## パワフルな 3段ジャッキにより 安定した動きを実現

- ▶ せり上げ能力5.0 t
- ▶ 全ストローク同一性能
- ▶ 油圧シリンダ内蔵ジャッキによる無段階操作が可能
- ▶ 分割搬送により狭い場所への持ち込みが容易

### 使用実績

#### 搬送・据付作業

- ・ 転倒しやすい制御盤や配電盤の搬送・据付作業に
- ・ 揚重設備のないフリールーム内での作業に
- ・ 印刷、食品、医療などの精密機器の組立・設置作業に

#### メンテナンス作業

- ・ プラント設備の老朽化更新作業に
- ・ 各種機械のメンテナンス作業に

#### 着脱作業

- ・ 成型機やプレス機など金型の移動・着脱作業に

#### 荷積み・荷降ろし作業

- ・ 車両への積み降ろし作業に

#### せり上げ作業

- ・ 重量物のせり上げ作業に

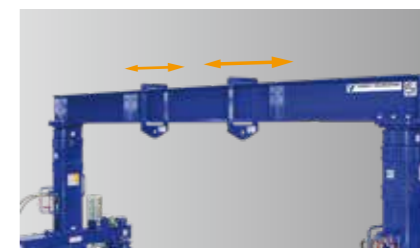
### ハンガー

ハンガーを2個装備しています。

※ハンガー2個への負荷合計は5.0 t以内でご使用ください。



1つのハンガーで5.0 tのせり上げが可能



無負荷時は手でスライドが可能。任意の位置にハンガーをセットできます。



ビームの取付は押えプレート方式により、スパンを任意の位置で固定することができます。

### 油圧ユニット (別置きタイプ)



コンパクトかつ軽量設計により移動が容易です。

### 制御盤



油圧ユニットに制御盤が搭載されています。



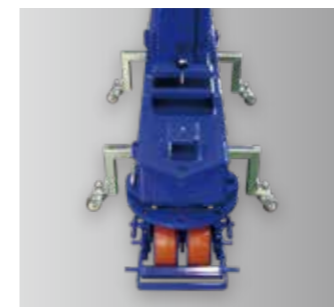
#### ケーブルコネクタ接続部

操作ペンダントスイッチはコネクタにより接続します。電源ケーブルおよび操作ケーブルは制御盤下に収納可能です。



操作が簡単なペンダント型スイッチです。

### 転倒防止補助脚 (ジャッキ部搬送用キャスター)



装着状態



ビームを取り外してジャッキ本体部を自立させる時に装着します。



格納状態

リフター作業時(門状態)には、走行フレーム部に格納します。

### キャスター (ブレーキ & 45°旋回固定機能付き)



0° 固定状態

45° 固定状態

90° 固定状態

逸走防止ブレーキ

各キャスターに逸走防止ブレーキを装備しています。走行方向を45°毎にピン固定することができます。

### キャスターまわし



キャスターの向きを変える時に装着します。



通常はジャッキ側面部に格納します。



横方向・斜め方向への移動が容易です。