

せり上げ能力  
**30t**

# SUPER LIFTER TB-300



※走行レールはオプション品になります。



### 操作盤

操作盤にはタッチパネルを搭載しています。レバーを操作することで選択した装置を動かすことができます。

### 油圧ユニット及び制御盤

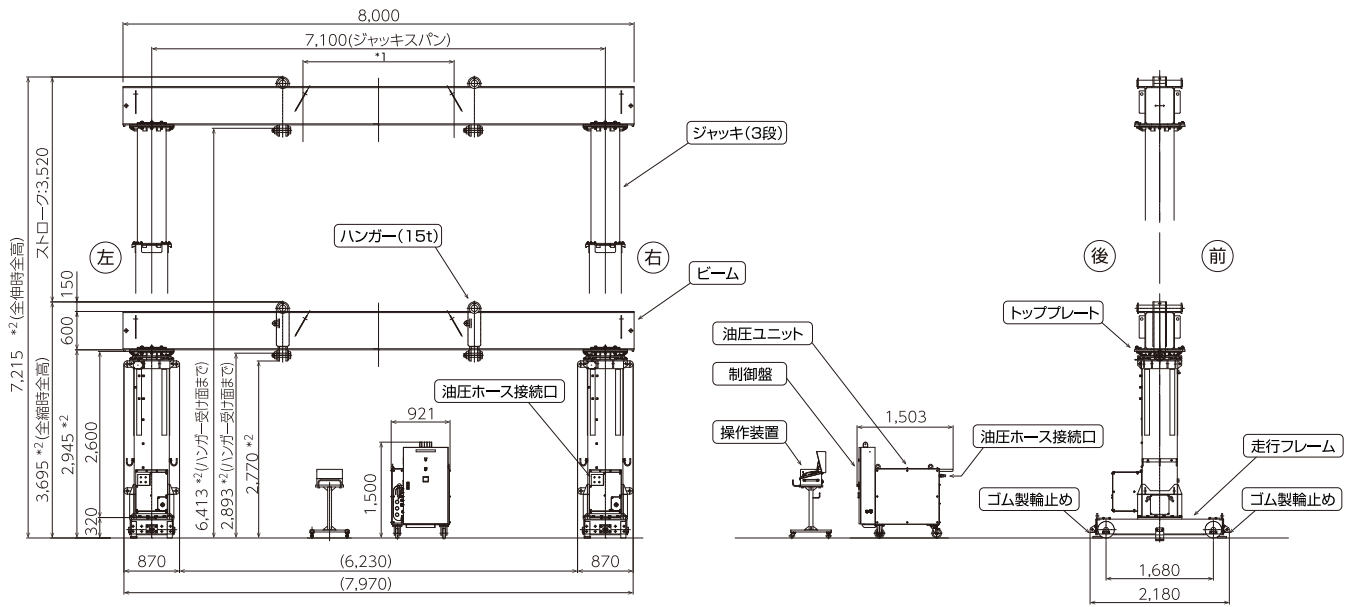
別置型を採用することでジャッキと離れた位置での操作が可能です。車輪が装着されているので、容易に移動ができます。



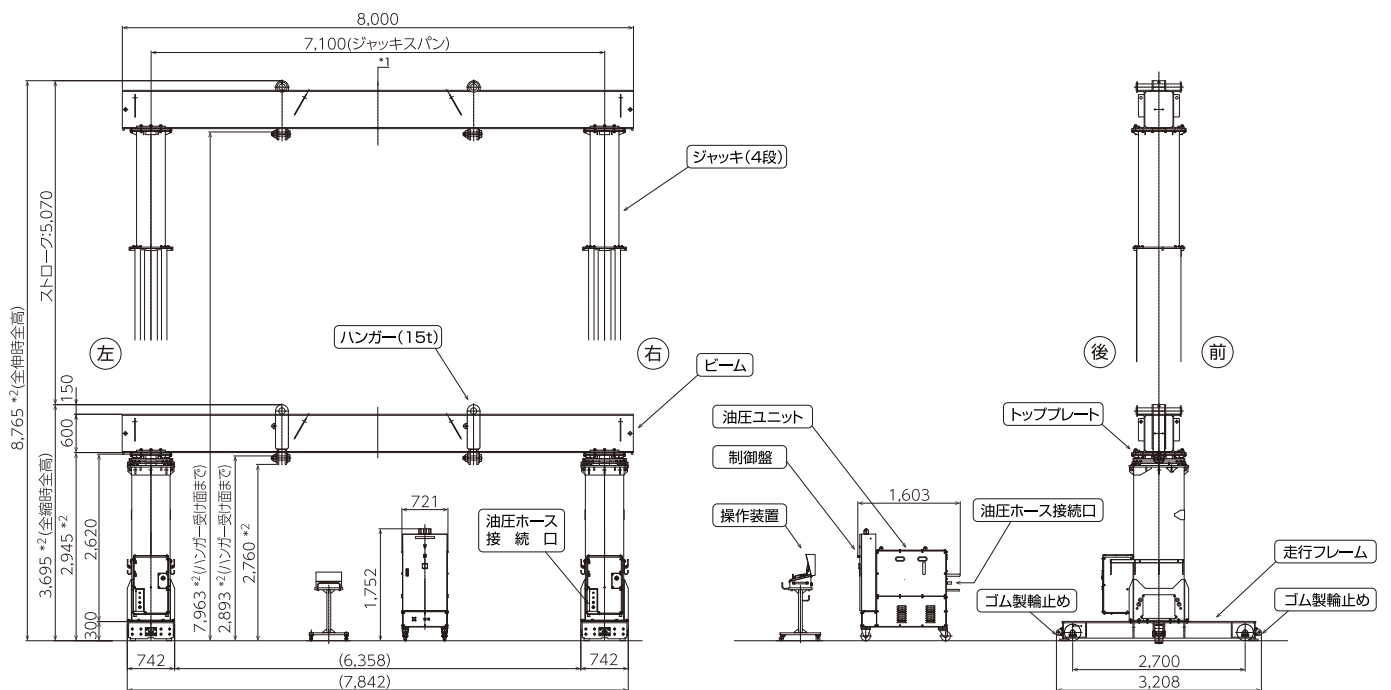
	TB-300-2 (3段ジャッキ仕様)	TB-300-3 (4段ジャッキ仕様)
<b>ジャッキ×2基</b>		
せり上げ能力	30t(荷重重心がビーム中央部でジャッキスパン1/3の領域)	30t(荷重重心がビーム中央部のみ)
ジャッキストローク	約3,520mm	約5,070mm
揚程	最小約2,893mm～最大約6,413mm(走行車輪下面からハンガーの受け面)	最小約2,893mm～約7,963mm(走行車輪下面からハンガーの受け面)
ジャッキ伸縮速度 (無負荷、60Hz時)	伸長時:約800mm/min 縮小時:約1,500mm/min	縮小時:約1,600mm/min
ジャッキ構造	箱型3段油圧伸縮式	箱型4段全油圧伸縮式
ジャッキ伸縮装置	複動油圧シリンダ直押し×2基	複動油圧シリンダ直押し×3基
<b>ビーム×1基</b>		
ビーム	溶接構造/H形鋼	
ビーム長さ	約8,000mm(ジャッキスパン7,100mm以下)	
ハンガー	15tハンガー×2個	
<b>走行フレーム×2基</b>		
走行方式	手押し式(駆動装置なし)	
走行車輪	4輪/フレーム(鉄輪)	
<b>油圧ユニット×1基</b>		
油圧発生装置	電動モーター(7.5kW)×1基+2連ギヤポンプ×1基	電動モーター(5.5kW)×2基+ギヤポンプ×2基
設置	別置型(キャスター付)	
油圧ホース	長さ15m(油圧ユニット～各ジャッキ)×4本	
<b>操作・制御系</b>		
一次電源	AC200/220V(40A以上)×1系統	AC200/220V(50A以上)×1系統
電源ケーブル	長さ30m×1本(VCT相当、M8用丸端子付(一次電源側))	
操作方式	有線式操作盤(タッチパネル式、操作盤用台車付)	
操作ケーブル	長さ15m(制御盤～操作装置、VCTF相当)×1式	
中継ケーブル	長さ15m(油圧ユニット～各ジャッキ)×2本	
<b>質量</b>		
総質量	約7,600kg	約10,200kg
各部質量	ビーム:約2,090kg×1本(ハンガー:約150kg×2個含む) ジャッキ部:約2,350kg×2基(走行フレーム含む) 油圧ユニット:約650kg×1基(制御盤含む) 操作装置:約40kg(操作盤用台車含む) その他装置(ホース、ケーブル等):約100kg	ビーム:約2,090kg×1本(ハンガー:約150kg×2個含む) ジャッキ部:約3,580kg×2基(走行フレーム含む) 油圧ユニット:約750kg×1基(制御盤含む) 操作装置:約40kg(操作盤用台車含む) その他装置(ホース、ケーブル等):約100kg
<b>その他</b>		
塗装色	タダノ標準色(紺色)、またはお客様指定色	
<b>安全装置</b>		
非常停止装置、シリンダ油圧ロック装置、モータ逆転防止リレー、油圧安全弁、漏電ブレーカ、サーマルリレー、三色表示灯、警報装置		

外観図(単位:mm)

**TB-300-2 (3段ジャッキ仕様)**



**TB-300-3 (4段ジャッキ仕様)**



\*1定格せり上げ能力について

- 1) TB-300-2:荷重重心がビーム中央部でジャッキスパンの1/3領域内にあること
- 2) TB-300-3:荷重重心がビーム中央部にあること

●図中の寸法は設計値です(単位: mm)

●図中の寸法はかさ上げ台(オプション品)未使用時を示します。

かさ上げ台を使用した場合は\*2の寸法が、かさ上げ台高さ分(500または1,000mm)追加されます。

仕様は改良のため予告なく変更することがありますので、あらかじめご了承ください。

**⚠ 安全に関するご注意**

商品を正しく安全にお使いいただくため

- ・弊社実施の運転指導・安全講習の受講者が操作を行うようにしてください。
- ・ご使用前に必ず「取扱説明書」をよくお読みください。
- ・電源ケーブルのむやみな延長は機器の損傷に繋がりますのでご注意ください。
- ・電動ホイストなど、動力を用いた巻き上げ装置を設置して作業しないでください。

**株式会社 タダノエンジニアリング**

ソリューション推進部  
〒761-0185 香川県高松市新田町甲 34 番地(株式会社タダノ内) TEL: 087-839-5787 FAX: 087-839-5701

タダノエンジニアリングホームページアドレス <https://www.tadanoeng.co.jp/>